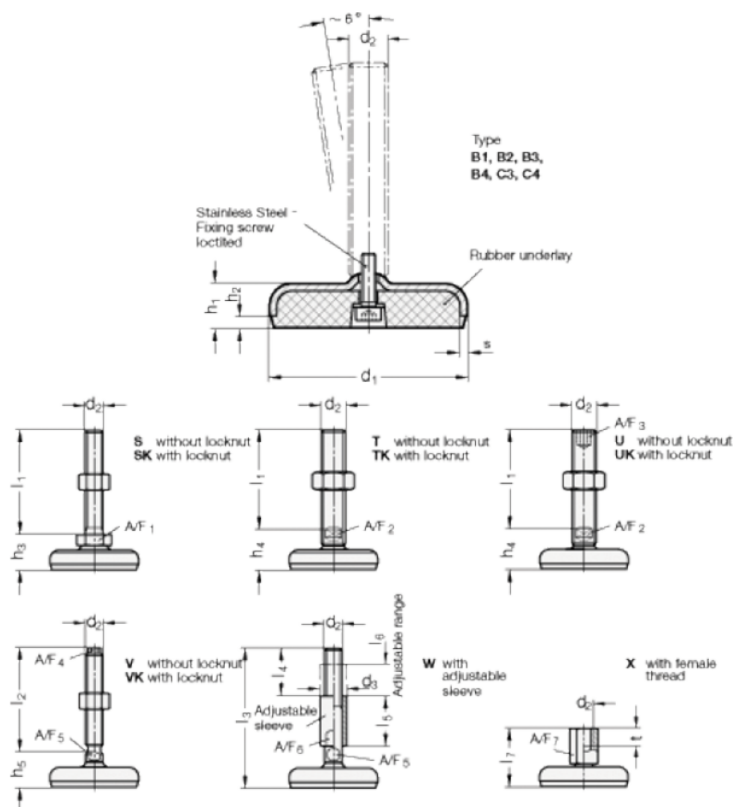


Varenummer: 203160M16123B2W

Beskrivelse: E+G Justerfod  
GN 31-60-M16-123-B2-W

Note: W Med justerbar bøsning, hygiejnisk version, spændeflade i bunden

## Mål



|           |                 |
|-----------|-----------------|
| A/F5 = 12 | I3 +4.0/0 = 123 |
| A/F6 = 20 | I4 = 45         |
| d1 = 60   | I5 = 45         |
| d2 = 16   | I6 = 29         |
| d3 = 24   | s = 3           |
| h1 = 16   |                 |
| h2 = 4    |                 |
| I1 = 123  |                 |